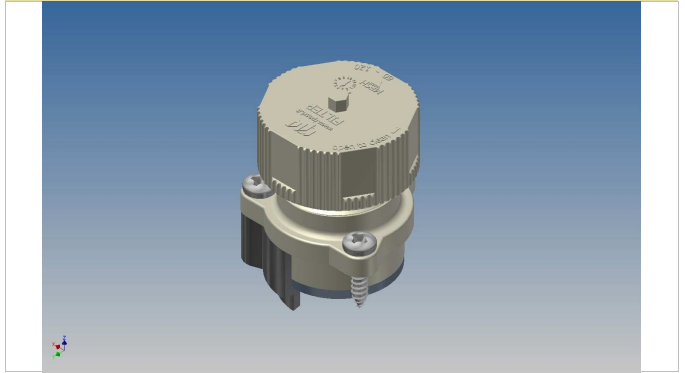




Rpe s.r.l.
Via S. Ambrogio, 3
22070 Carbonate (CO)
Italy
Tel. +39 0331832515
Fax +39 0331832501
www.rpesrl.it

Serie R Filtro *Filter R series*

RV



CARATTERISTICHE DI LAVORO

| | |
|-------------------------------|---------------------|
| Temperatura ambiente | 0 ÷ 60°C |
| Temperatura fluido | 25°C |
| Direzione del fluido | Bidirezionale |
| Grado di filtrazione 1 | 60 Mesh/250 Micron |
| Grado di filtrazione 2 | 120 Mesh/125 Micron |
| Pressione di esercizio | Max in 10 bar |

CARATTERISTICHE FISICHE

| | |
|------------------------------|----------------------------|
| Corpo Filtro | PA 6,6 30% fiber glass |
| Coperchio | PA 6,6 30% fiber glass |
| Guarnizione | Silicone |
| O-Ring | NBR (buna); Silicone (MVQ) |
| Rete | Acciaio INOX |
| Diametro di passaggio | DN 11 mm |
| Corpo valvola | Qualsiasi corpo Serie R |
| Assemblaggio | Con viti, ispezionabile |

CONNESSIONI IDRAULICHE

| | |
|-------------------------------|--------------------------------|
| Conessioni in ingresso | Tutte le opzioni della Serie R |
| Conessioni in uscita | Tutte le opzioni della Serie R |

APPLICAZIONI

Il Filtro serie R è utilizzato per proteggere dalle particelle e impurità dell'acqua in molte applicazioni: elettrodomestici, irrigazione, distributori d'acqua, idrosanitari, forni industriali

WORKING SPECIFICATIONS

| | |
|--------------------------|---------------------|
| Room temperature | 0 ÷ 60°C |
| Fluid temperature | 25°C |
| Flow direction | Unidirectional |
| Filtration | 60 Mesh/250 Micron |
| Filtration | 120 Mesh/125 Micron |
| Working pressure | Max in 10 bar |



PHYSICAL SPECIFICATIONS

| | |
|-------------------------|----------------------------|
| Filter body | PA 6,6 30% fiber glass |
| Cap | PA 6,6 30% fiber glass |
| Gasket | Silicone |
| O-Ring | NBR (buna); Silicone (MVQ) |
| Filter Mesh | Stainless Steel |
| Nominal diameter | DN 11 mm |
| Valve body | Any R Series body |
| Assembly | With screws for inspection |

HYDRAULIC CONNECTIONS

| | |
|---------------|--------------------------|
| Inlet | Any option from R Series |
| Outlet | Any option from R Series |

APPLICATIONS

The flow-meter RPE is used to protect from particles and impurities in the water in many applications: household apps, irrigation, water dispenser, hydrosanitary, Industrial ovens

MARCHI E APPROVAZIONI / CERTIFICATION MARKS

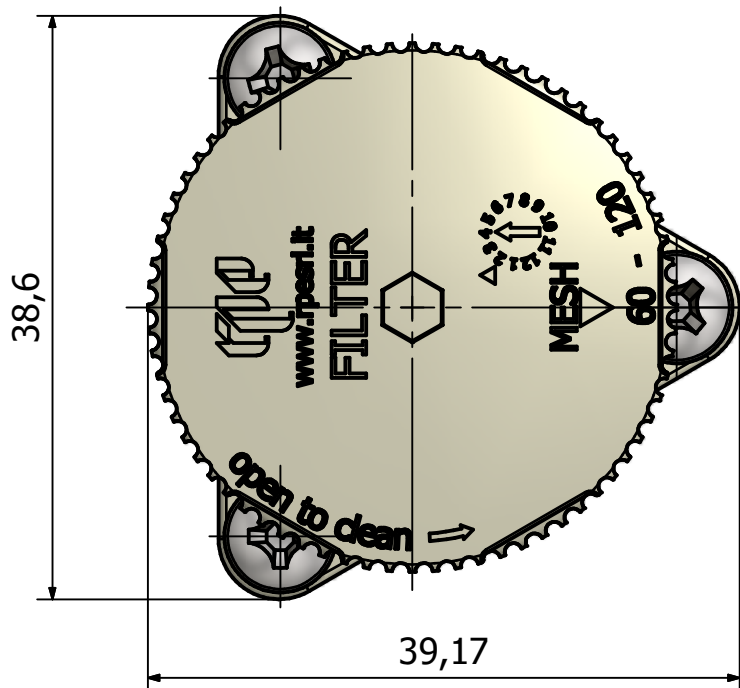
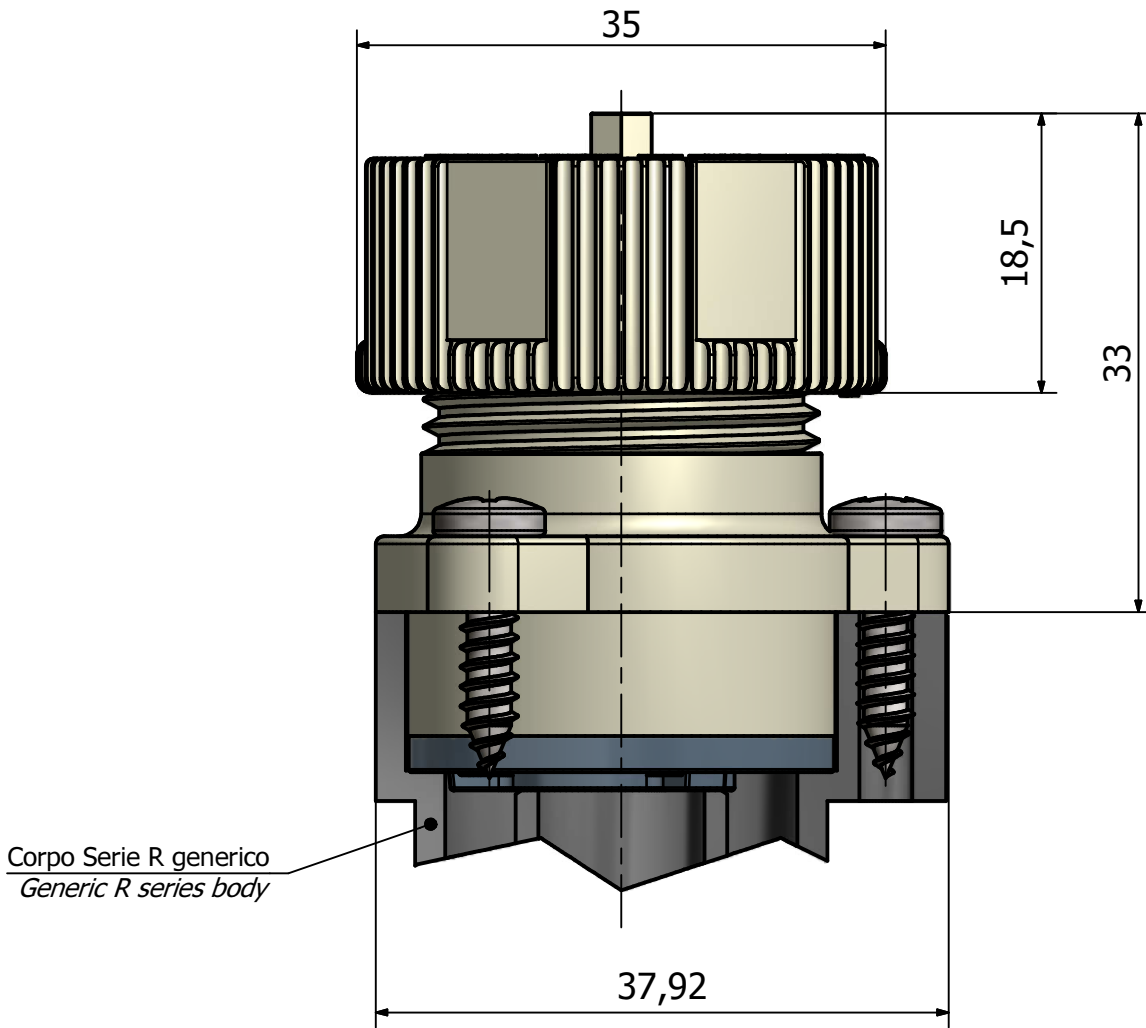
KTW



W 270

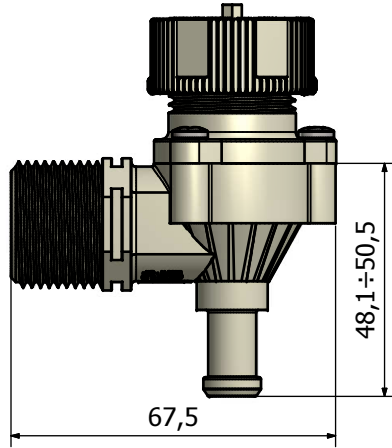
Revisione Rev 0

15/07/11

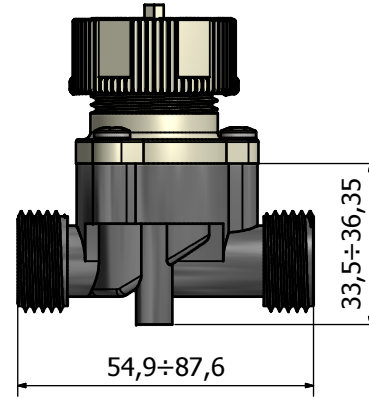


| | | | |
|-----------|----------|------------|------------|
| RV | | Date: | 10/06/2011 |
| Serie: | R | Revisione: | 0 |

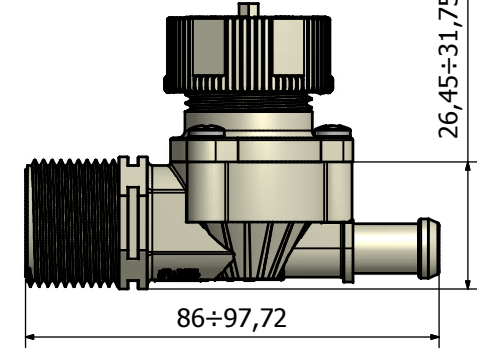
Serie R 90°
90° R Series



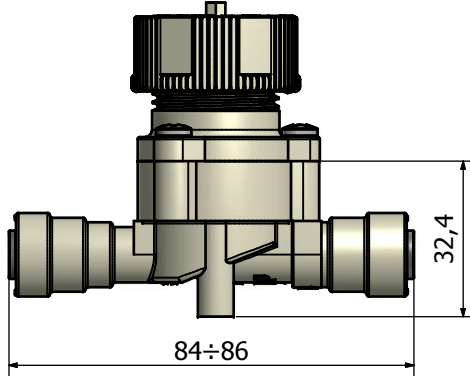
Serie R Mini Maschio
Male Mini R Series



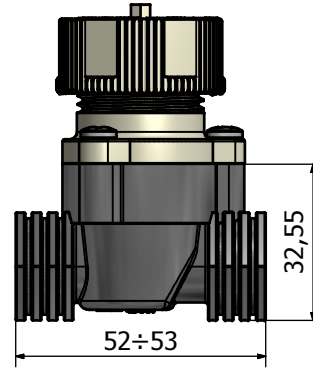
Serie R 180°
180° R Series



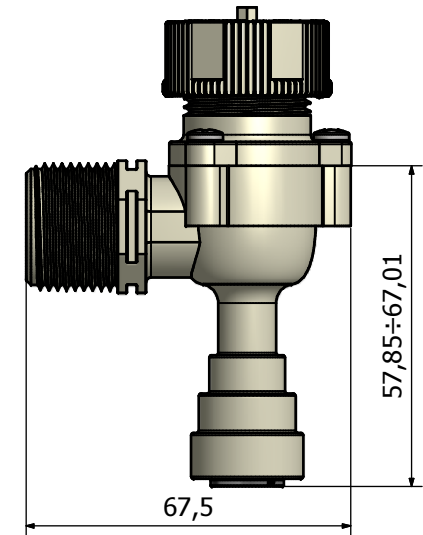
Serie R Mini John Guest
John Guest Mini R Series



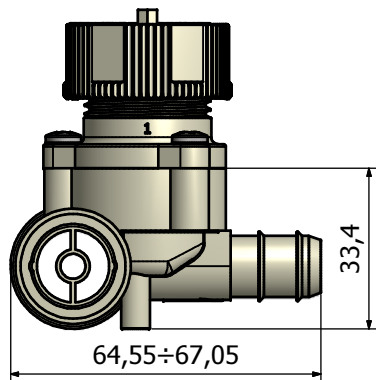
Serie R Mini Femmina
Female Mini R Series



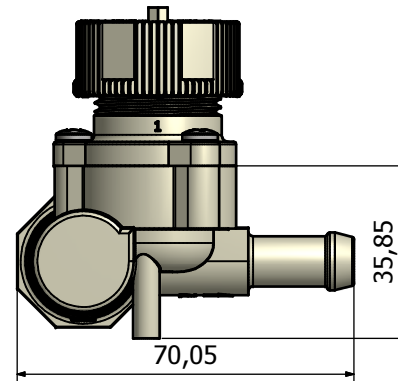
Serie R 90° John Guest
John Guest 90° R Series



Serie RC
RC Series

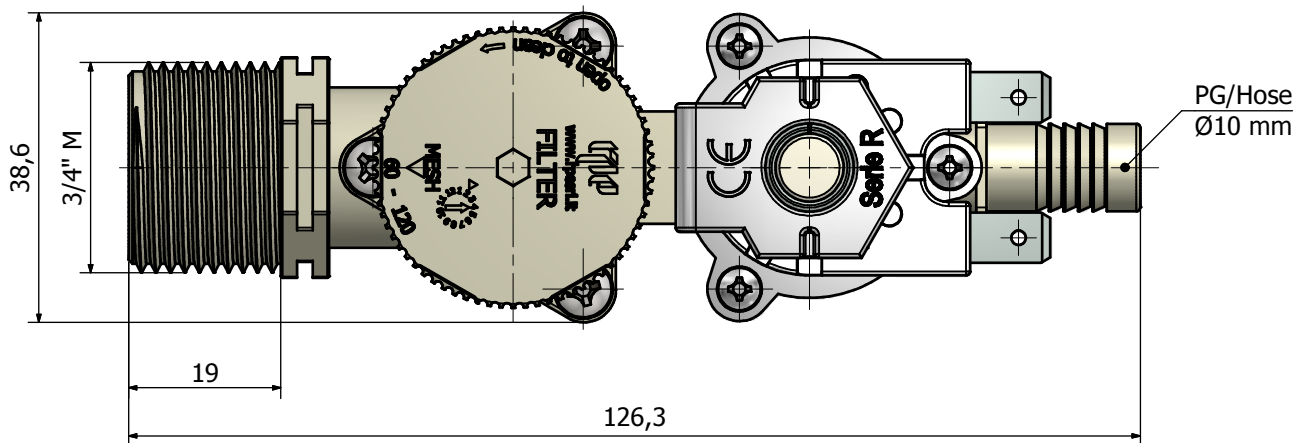
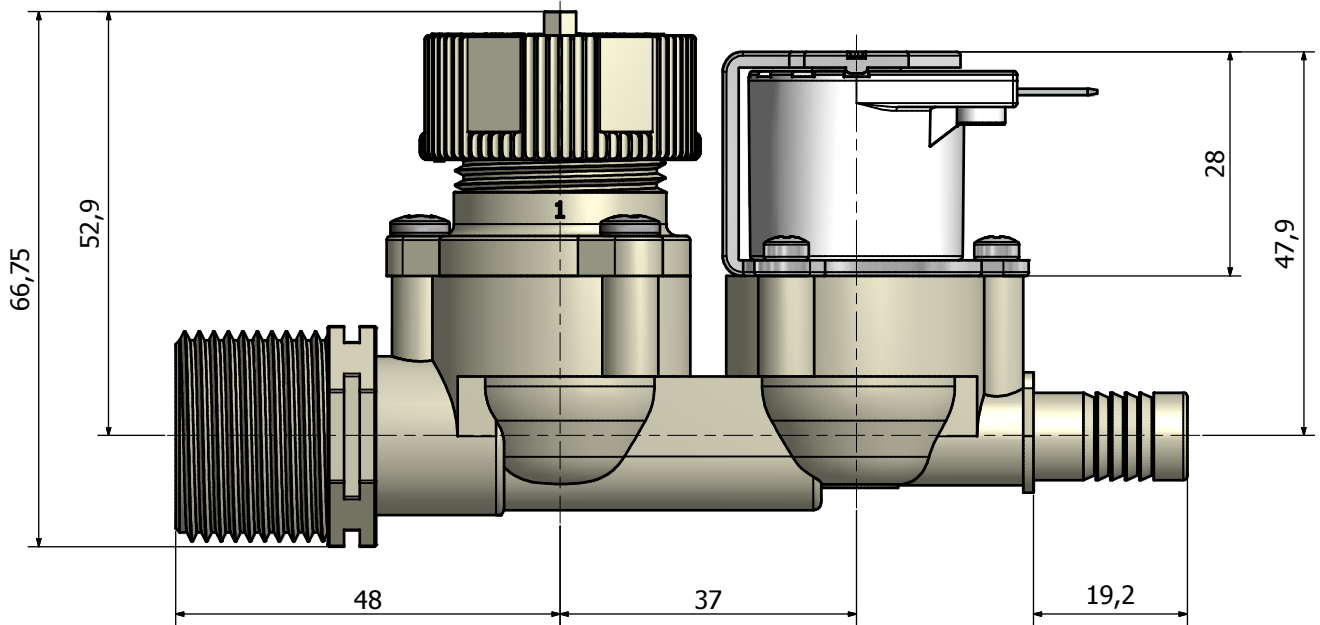


Serie RM
RM Series



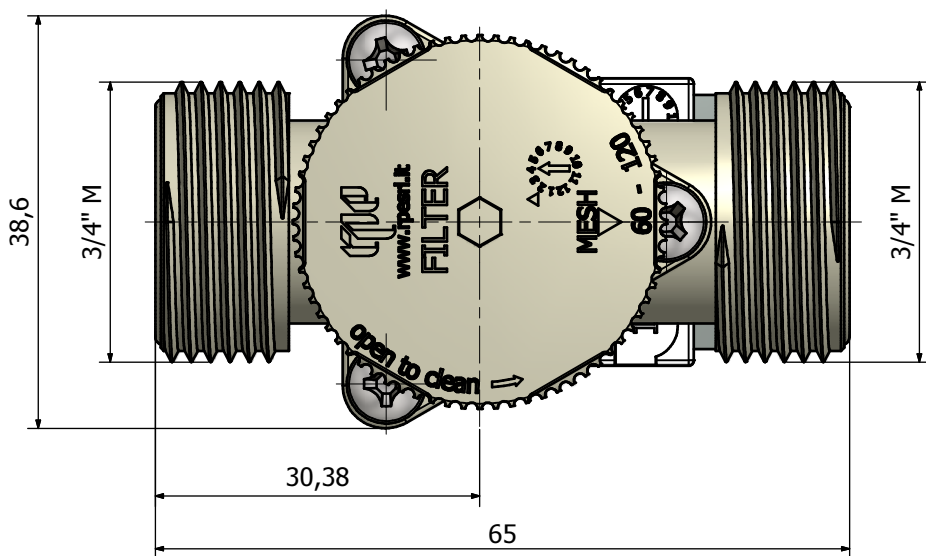
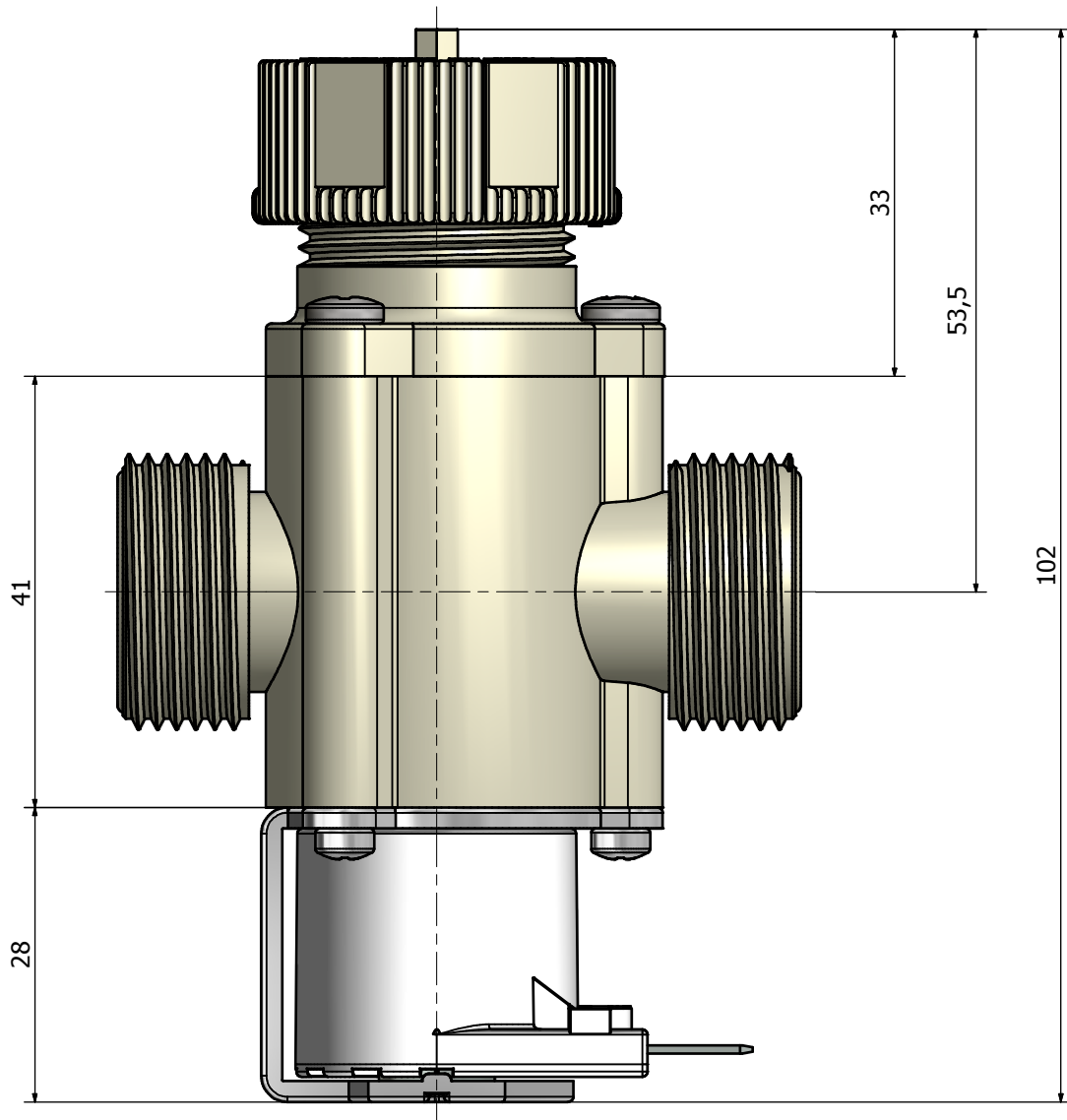
| | | | |
|--|-----------------|--|------------------|
| | RV | | Date: 30/06/2011 |
| | Serie: R | | Revisione: 0 |



R.P.E. S.p.A. si riserva la proprietà di questo disegno con divieto di riprodurlo o renderlo noto a terzi senza la sua autorizzazione.



| | | |
|--|-----------------|----------------------------------|
| | RV | |
| | Serie: R | Data: 16/06/2011 Revisione: 0 |

R.P.E.S.S. si riserva la proprietà di questo disegno con divieto di riprodurlo o renderlo noto a terzi senza la sua autorizzazione.



| | | |
|---|-----------------|--|
|  <p> <small> PESIT S.p.A. - VIA S. GIUSEPPE, 10 36010 NOVE SILE Tel.: +39 0331 832515 Fax.: +39 0331 832501 www.pesit.it - info@pesit.it </small> </p> | RV | Date: 16/06/2011 |
| | Serie: R |  Revisione: 0 |

P.E.S.A. S.p.A. si riserva la proprietà di questo disegno con divieto di riprodurlo o renderlo noto a terzi senza la sua autorizzazione.